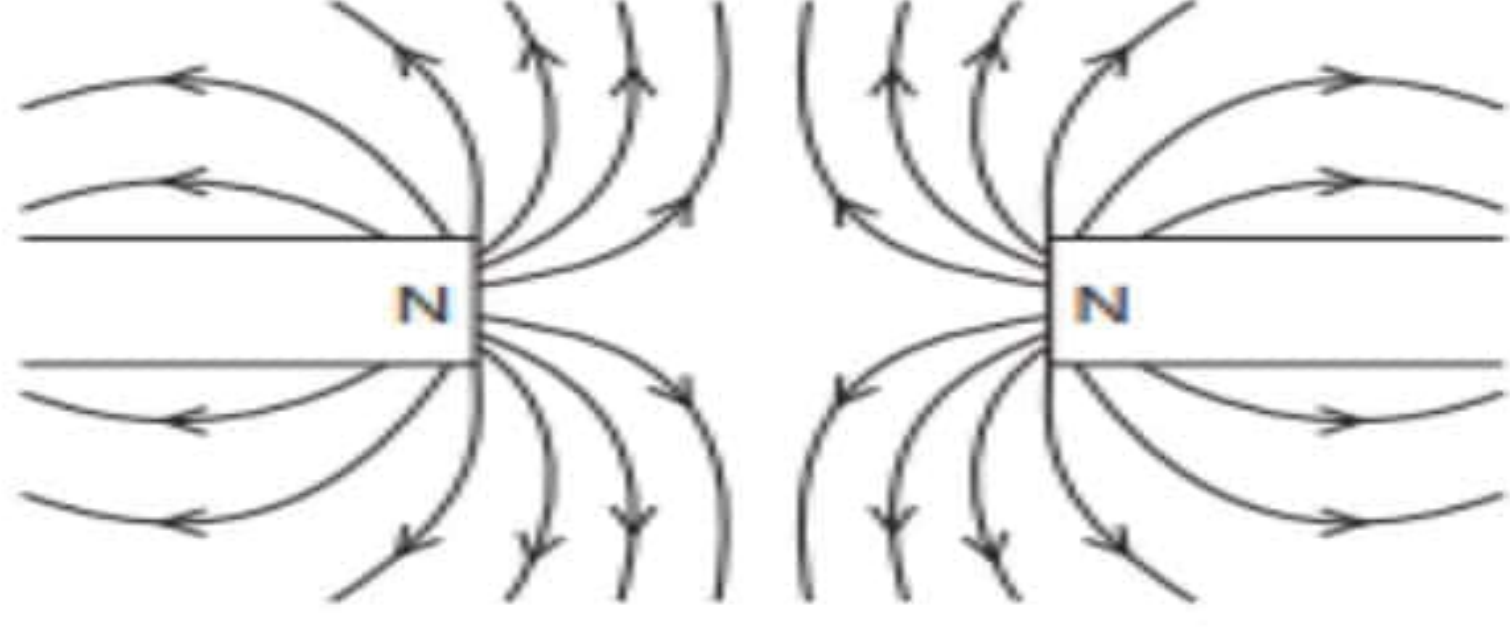
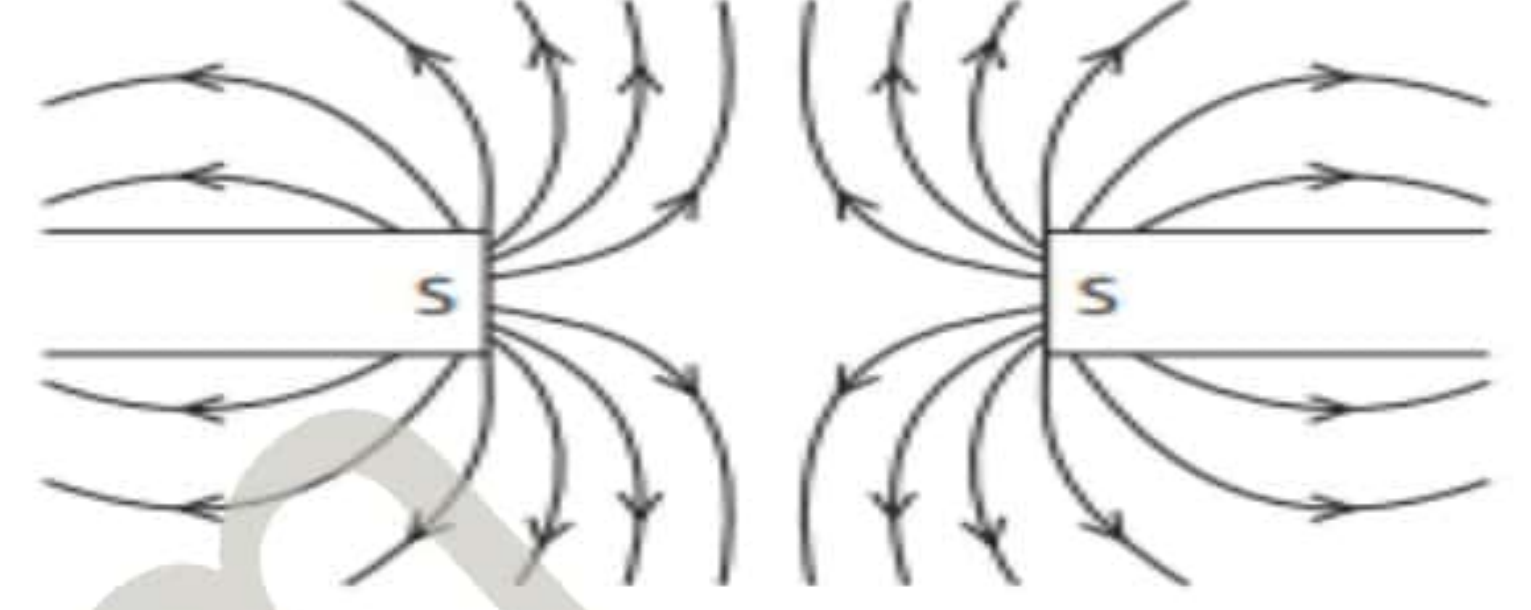
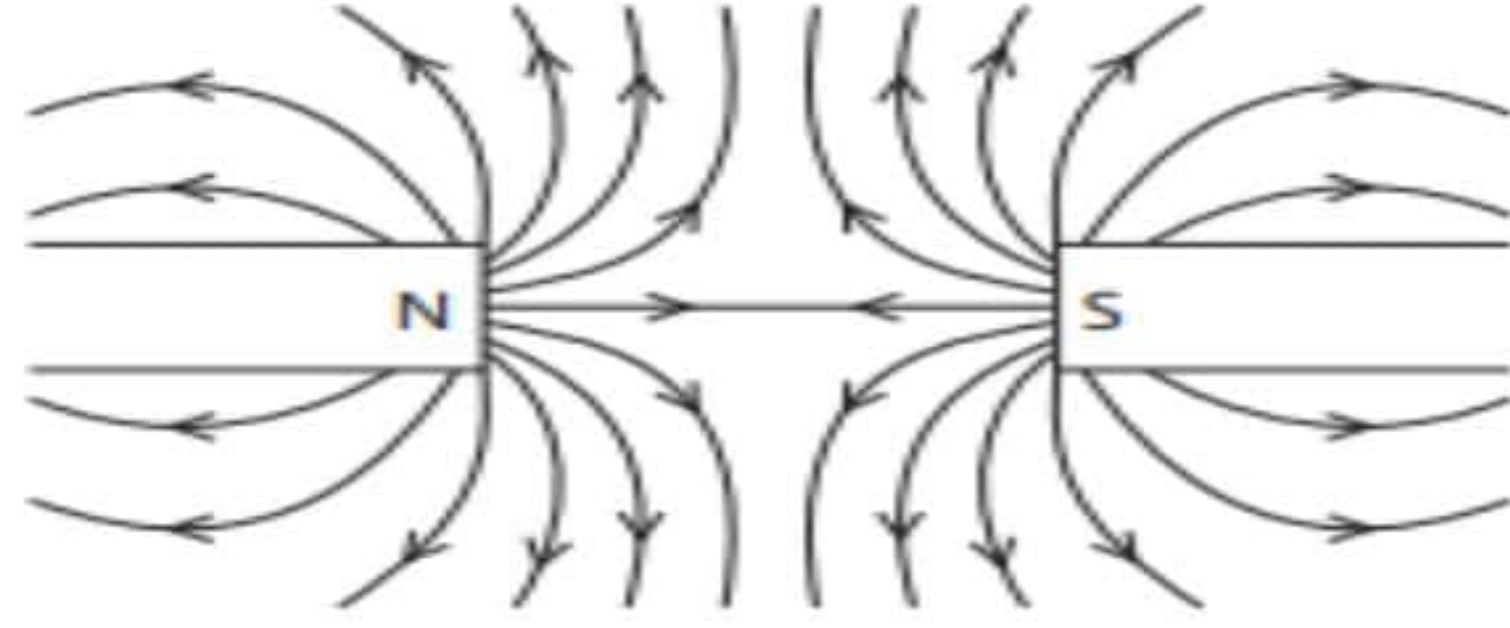
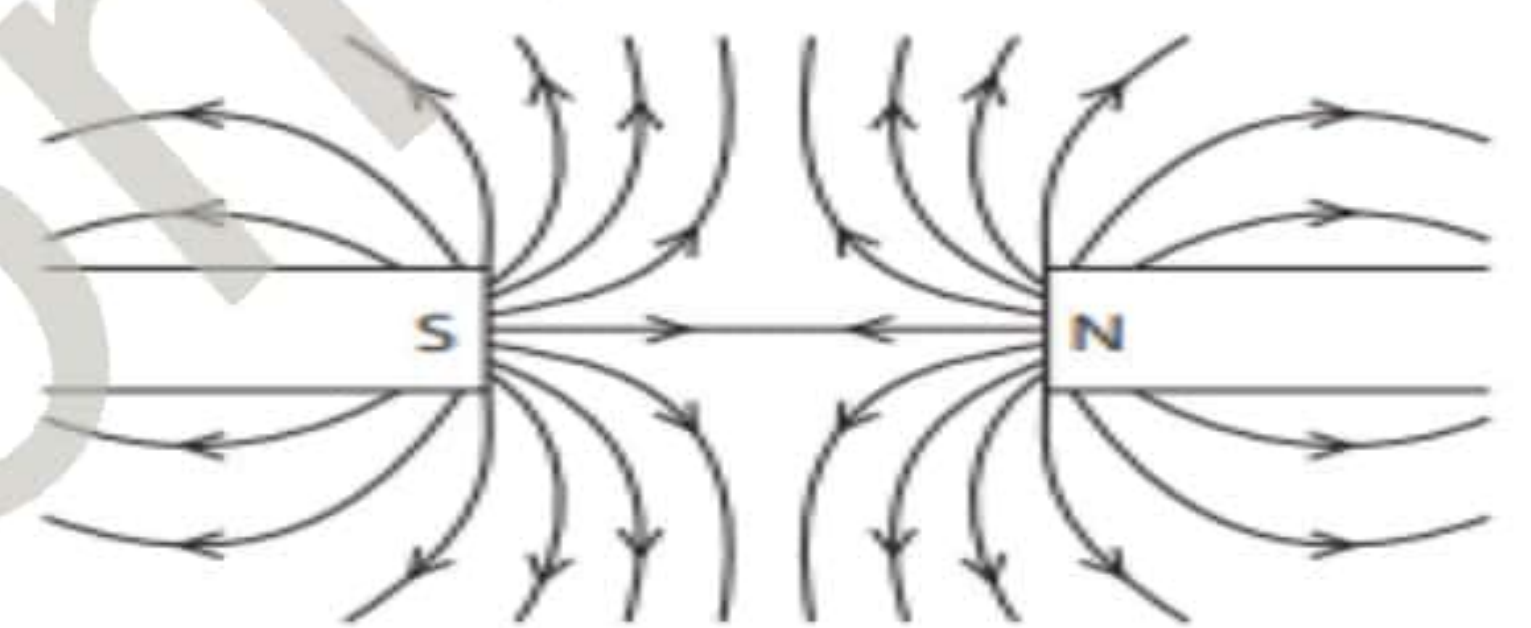


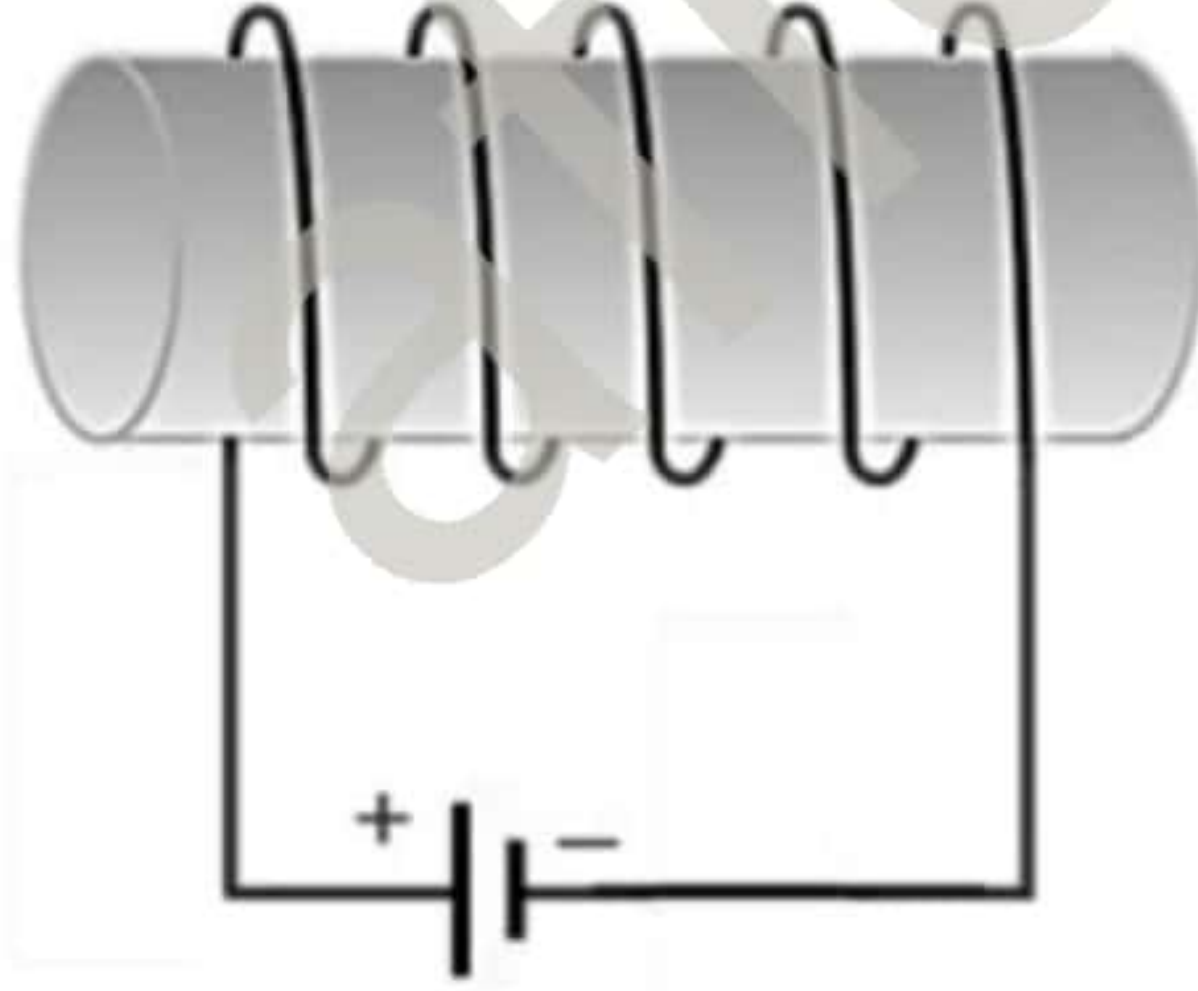
الاختبار القصير الثاني في مادة الفيزياء للصف العاشر للعام الدراسي 2021\2022م

1- أي من الأنماط لخطوط المجال بين مغناطيسين موضوعين بالقرب من بعضهما صحيح .: (1)

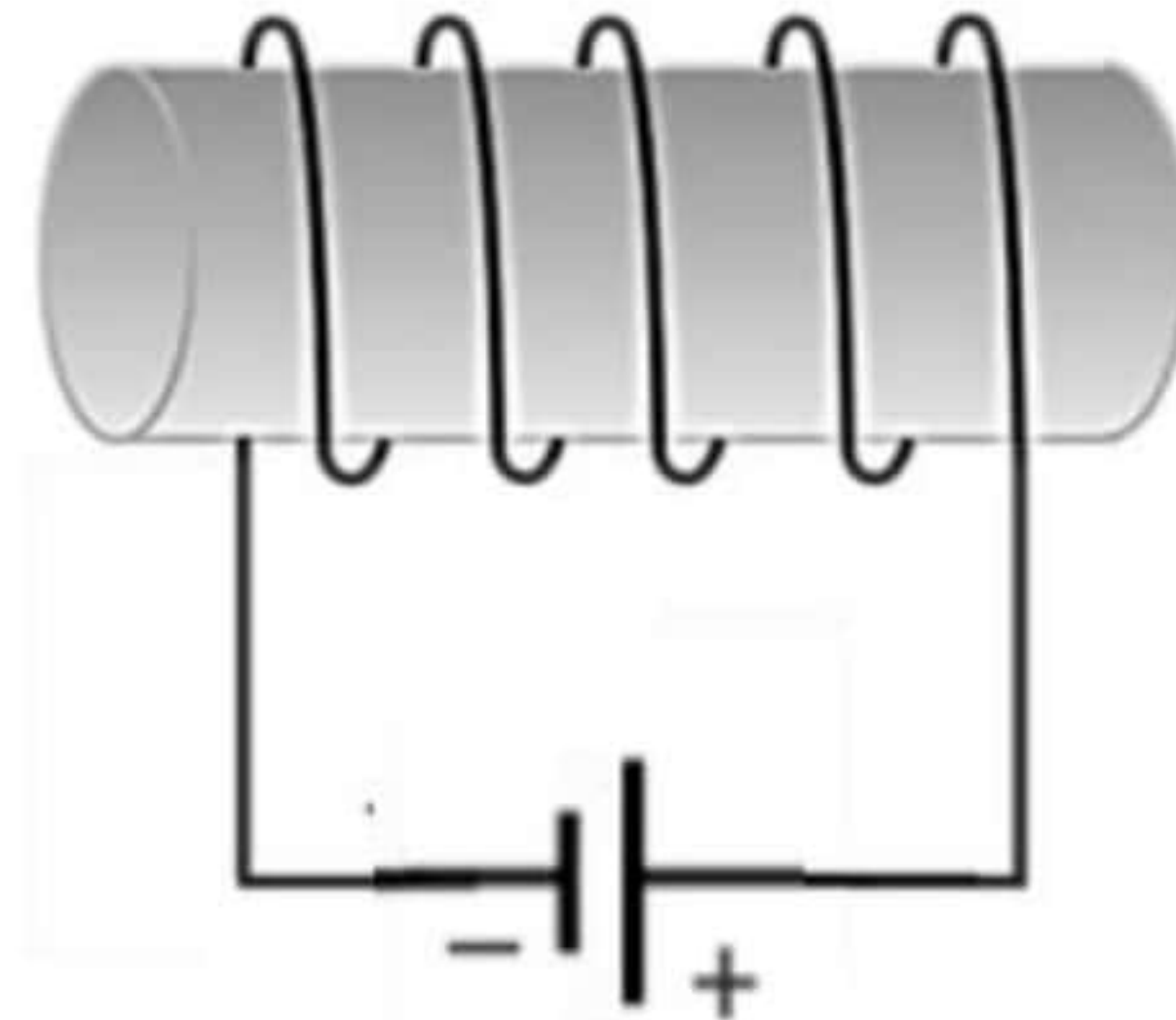
 C

 A

 D

 B


2- يوضح الشكل الآتي ملفين حلزونيين موضوعين بالقرب من بعضهما البعض .

الملف B



الملف A



-اشرح بالتفصيل ما الذي يحدث للملف A والملف B عند اغلاق الدائرة في الملف ؟

.....

.....

.....

(3).....

3- اجبي عن الأسئلة التالية

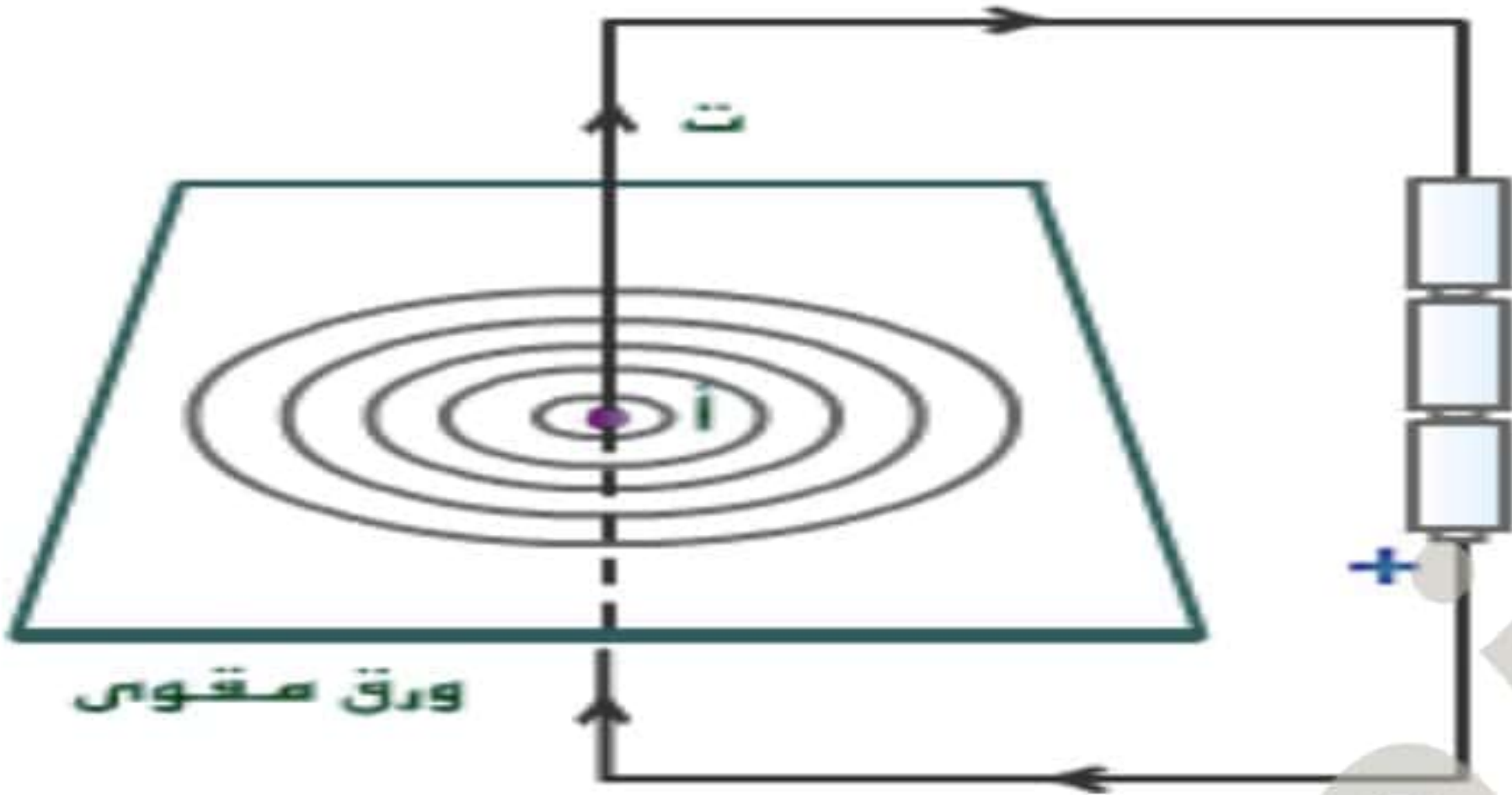
أ- عددي اشعاعات الطيف الكهرومغناطيسي؟

(1).....

ب- علي إبرة البوصلة تشير دائماً الى الشمال الجغرافي للأرض؟

(1).....

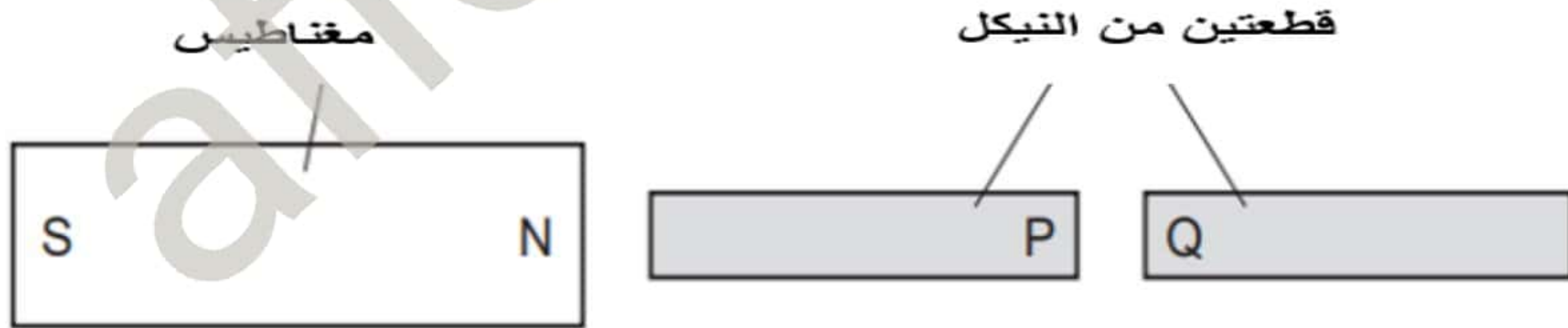
4- يجري طلبة الصف العاشر تجربة توضح نمط الخطوط المجال المغناطيسي المتكونة في سلك مستقيم يمر به تيار .



أ- ارسمي اتجاه خطوط المجال المغناطيسي؟ (1)
ب- تنبأي ماذا سيحدث اذا تم عكس البطارية في الدائرة الكهربائية؟

(1).....

5- تم وضع قطعتين من النيكل بالقرب من مغناطيس دائم كما هو موضح بالشكل :



سوف تتمغنط قطعتي النيكل مؤقتاً وستنجذبان الى المغناطيس الدائم.
أ- ما أسم هذه الظاهرة؟

(1).....

ب- ما نوع الأقطاب في كل من:

..... (Q) -

.....(P) -

انتهت الأسئلة مع تمنياتي لكن بالتوفيق معلمتك : خديجة الحارثية